



T-BAR 45W GRID LIGHT LG-TB12A-45-124A-xW



- * Emissione luminosa uniforme grazie all'utilizzo di LED ad alta efficienza.
- * Riduce il consumo di energia elettrica.
- * Solo per impieghi indoor.
- * Lungo ciclo di vita.
- * Assenza di emissioni UV, IR, assenza di mercurio o altri materiali dannosi.
- * Nessuna interferenza FR e assenza di sfarfallamento.
- * Accensione immediata.
- * Nessun rischio di rottura del vetro.

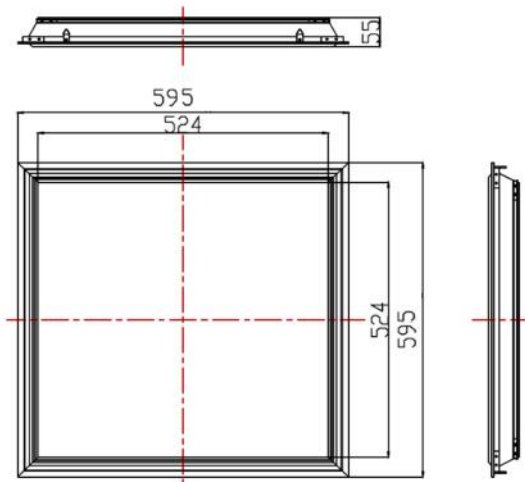


Applicazioni

Il risparmio dell'energia orienta fortemente la scelta verso la sostituzione dei corpi illuminanti tradizionali con quelli a tecnologia a LED.

Essi trovano il loro impiego in quasi tutte le situazioni e circostanze che necessitano di "luce" quali: fabbriche, hotels, negozi, etc.

Dimensioni



a corredo trasformatore dimensioni cm 15x3,5x2,5 input 100-240V AC output 24-43V DC

	Temperatura colore (K)	Angolo del fascio luminoso	CRI (%)	Flusso (lm)	Lux (E) @1m
CW	6300	100°	80	4000	1250
NW	4300	100°	80	4000	1250
WW	3000	100°	80	3600	1150





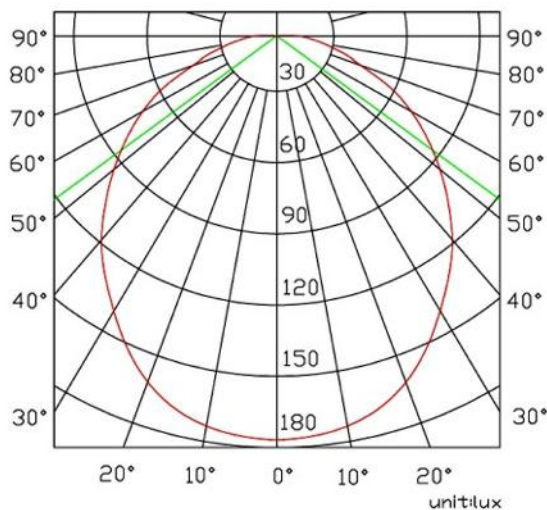
T-BAR 45W GRID LIGHT

LG-TB12A-45-124A-xW

Specifiche tecniche

Consumo	45W
Fattore di potenza	0.9
Alimentazione INPUT	AC 100-240V
Frequenza di rete	50/60 Hz
Temperatura d'esercizio	-15~50°C
Umidità relativa	20~80%
Tempo di vita LED	> 30.000 ore
Struttura: materiale	Alluminio
Struttura: colore	Argento
Maschera: materiale	P.C.
IP	uso interno

Dati fotometrici



Codice

	temperatura colore
LG-TB12A-45-124A	<ul style="list-style-type: none"> — CW — NW — WW

Led Lighting



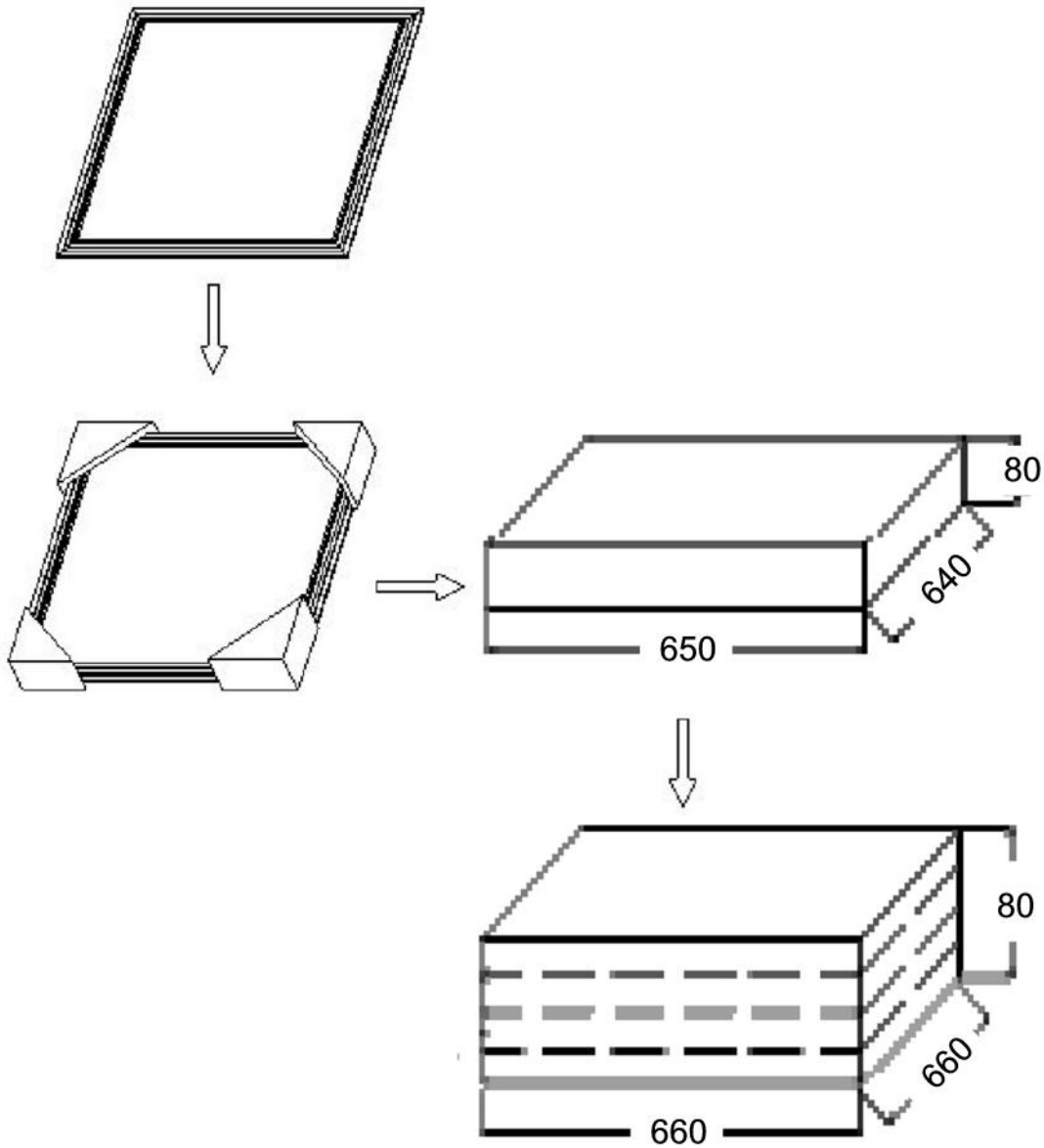
UNI EN ISO 9001:2008
ISO/TS 16949:2009



T-BAR 45W GRID LIGHT

LG-TB12A-45-124A-xW

Imballo



imballaggio	Dimensioni (mm)			Peso netto (Kg)	Peso lordo (Kg)	Note
	Lunghezza	Larghezza	Altezza			
cartone interno	640	650	80	3,20	4,00	
cartone esterno	660	660	330		17,60	4 cartoni

