



SUPER BRIGHT STREETLIGHT

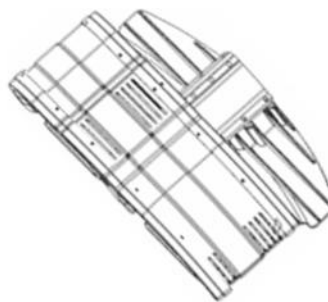
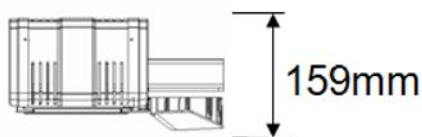
LG-SLH100-124A-CW0-01-5-11A



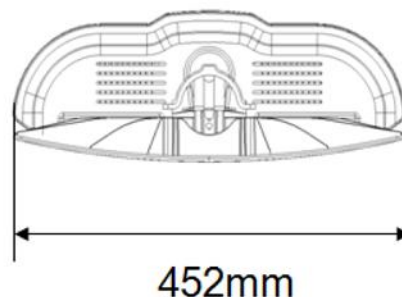
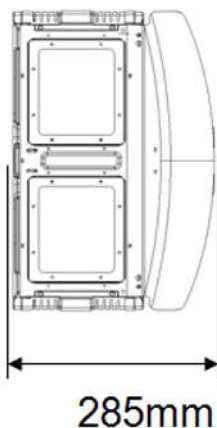
- * Riduce significativamente il consumo di energia elettrica, con 100W sostituisce una lampada tradizionale stradale SAP da 250W.
- * Ecologica, non contiene materiali tossici
- * Assenza di emissioni UV, IR, assenza di mercurio o altri materiali dannosi.
- * Design semplice ed elegante, facile da installare, non richiede manutenzione.
- * Lungo ciclo di vita.
- * Accensione immediata e assenza di sfarfallamento.
- * Performance ottica conforme alle normative standard di sicurezza stradale IEC60598-2-3
- * IP65

Applicazioni

Outdoor:
strade, autostrade,
parcheggi,
piazze, giardini, parchi,
aree panoramiche



Dimensioni



Tolleranza: +/-2mm

Diametro suggerito del palo : 60mm

	Temperatura colore (K)	CRI (%)	Flusso (lm)	Lux (E)	
				Altezza	Media
CW	4745~5311	70	8000±10%	8m	21



UNI EN ISO 9001:2008
ISO/TS 16949:2009

Led Lighting



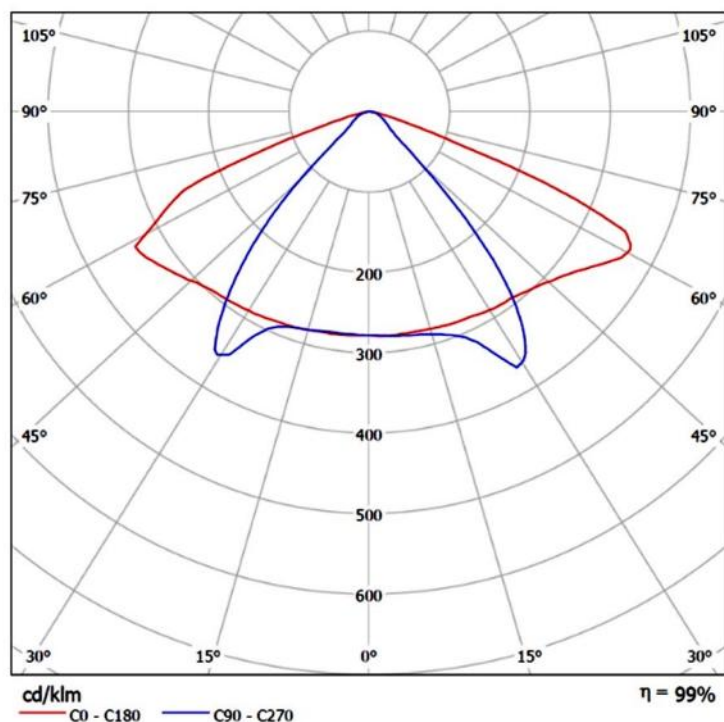
SUPER BRIGHT STREETLIGHT

LG-SLH100-124A-CW0-01-5-11A

Specifiche tecniche

Consumo	100W±10%
Fattore di potenza	>0.9
Alimentazione INPUT	AC 100-277V
Frequenza di rete	50/60 Hz
Temperatura d'esercizio	-20~50°C
Temperatura di immagazzinaggio	-20~80°C
Umidità ambientale	0~95%
Tempo di vita Led	> 25.000 ore
Tempo di vita alimentatore	5 anni
Altezza dell'applicazione tipica	8~12m
Peso	5,5±0,5Kg
Materiale	lega d'alluminio
IP	IP65

Dati fotometrici



Telicom Technology S.r.l. © Copyright. All right reserved - Telicom Technology S.r.l. reserves the right to modify the specifications without notice - 19/02/14



UNI EN ISO 9001:2008
ISO/TS 16949:2009

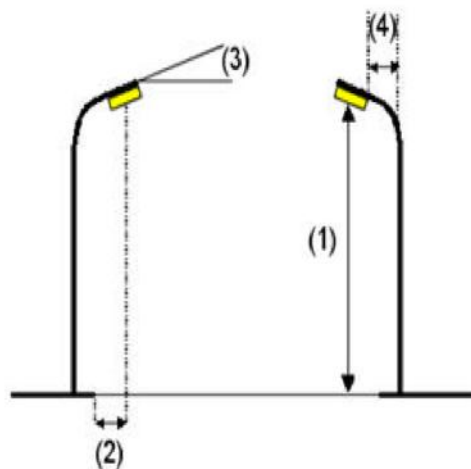
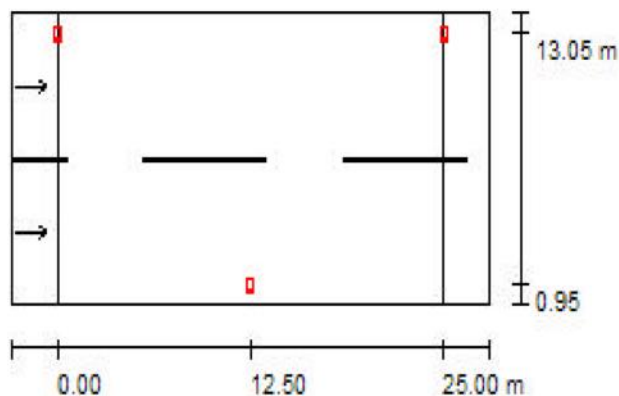
Led Lighting



SUPER BRIGHT STREETLIGHT

LG-SLH100-124A-CW0-01-5-11A

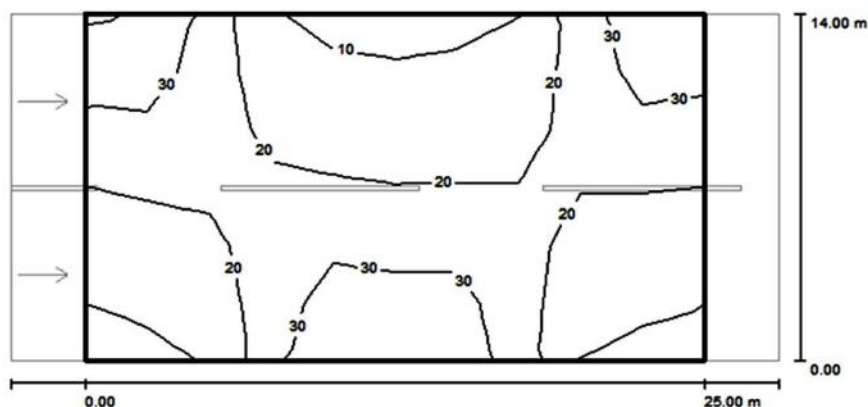
Esempio di installazione stradale



Flusso luminoso lampada: 8000 lm
 Potenza lampada: 100.0W
 Disposizione: Doppia fila con offset
 Distanza pali: 25.000 m
 Altezza di montaggio (1): 8.000 m
 Altezza fuoco: 7.705 m
 Distanza dal bordo stradale (2): 1.000 m
 Inclinazione braccio (3): 10.0°
 Lunghezza braccio (4): 2.000 m

Valori massimi dell'intensità luminosa
 a 70°: 442 cd/klm
 a 80°: 64 cd/klm
 a 90°: 11 cd/klm
 La disposizione rispetta la classe di intensità luminosa G3
 La disposizione rispetta la classe degli indici di abbagliamento D.6.

Uniformità



Valori in Lux Scala 1 : 222

Griglia: 10 x 6 punti

E_{av} [lx]	E_{min} [lx]	E_{max} [lx]	$u0$	E_{min} / E_{max}
21	9.10	38	0.432	0.241



UNI EN ISO 9001:2008
ISO/TS 16949:2009



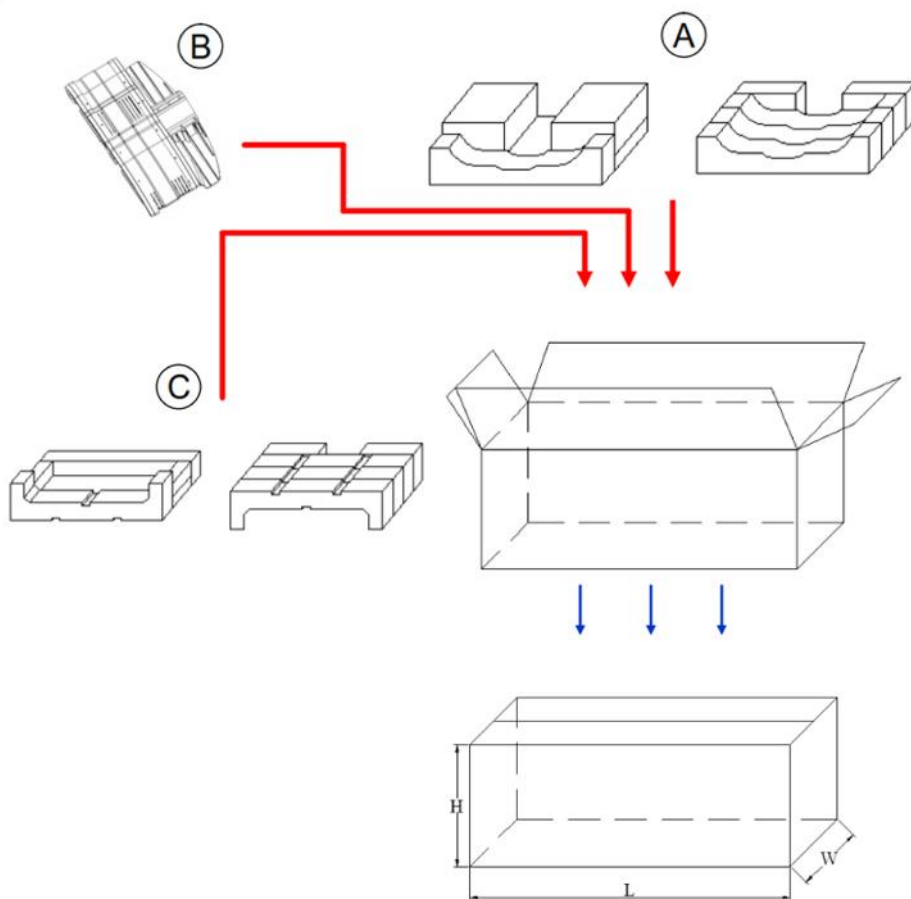
SUPER BRIGHT STREETLIGHT

LG-SLH100-124A-CW0-01-5-11A

Codice

temperatura colore
LG-SLH100-124A-CW0-01-5-11A

Imballo



imballaggio	Dimensioni (mm)			Peso netto (Kg)	Peso lordo (Kg)
	Lunghezza	Larghezza	Altezza		
cartone esterno	570	401	279	5,50	8,00



UNI EN ISO 9001:2008
ISO/TS 16949:2009

Led Lighting