



# MR16 6W - ANGOLO 40°



reddot design award  
winner 2011

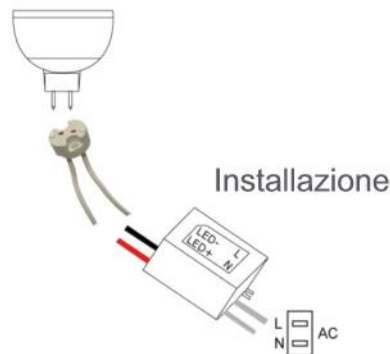
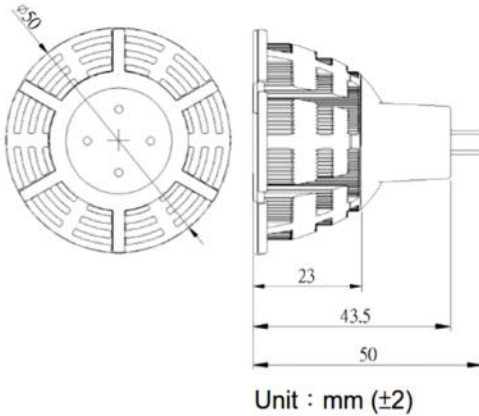


- \* Emissione luminosa uniforme grazie all'utilizzo di LED ad alta efficienza.
- \* Design semplice ed elegante, facile da installare, nessuna manutenzione.
- \* Tempo di vita elevato.
- \* Consumi ridotti, bassa temperatura di funzionamento: nessun incremento della temperatura ambiente.
- \* Accensione immediata.
- \* Ecologico, non contiene materiali tossici
- \* Assenza emissioni UV e sfarfallamento.
- \* Immune alle interferenze radio
- \* Necessita di trasformatore

## Applicazioni

Da interno : spazi espositivi, negozi, centri estetici, uffici, alberghi, banche, ospedali, musei, scuole, abitazioni ed in tutte le aree dove sono già impiegate lampade MR16 tradizionali

## Dimensioni



	Temperatura colore (K)	Angolo del fascio luminoso	CRI (%)	Flusso (lm)	Lux L=1Mt
CW	5000~7000	40°	70	335	1220
WW	2800~3800	40°	80	270	850

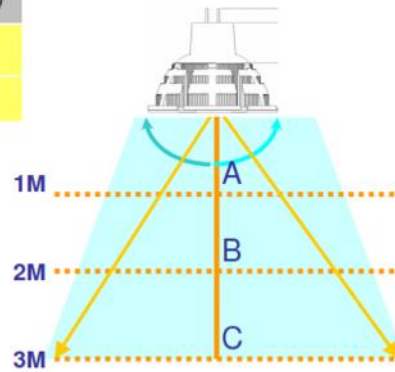




# MR16 6W - ANGOLO 40°

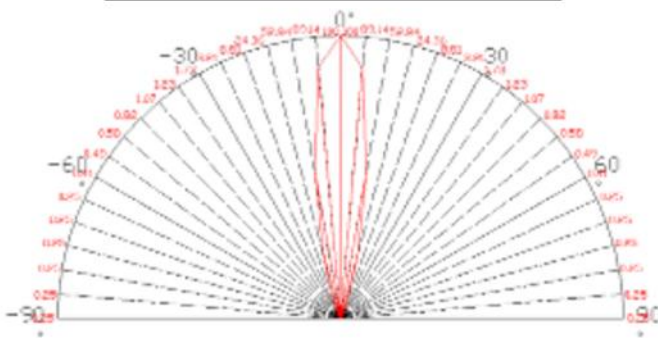
## Angolo illuminazione

	Angolo illuminazione	A (Lux)	B (Lux)	C (Lux)
CW	40°	1220	310	130
WW	40°	850	240	100



## Dati fotometrici

Lighting angle 40°



## Specifiche tecniche

Temperatura d'esercizio	-20~50°C
Temperatura di stoccaggio	-20~80°C
Alimentazione	12V (AC/DC)
Consumo	5,2 W
Durata	> 25.000 ore
Corpo lampada	Alluminio
Lenti	PC
Attacco	GU5,3
Peso	50gr



Led Lighting