



# DOWNLIGHT 15W



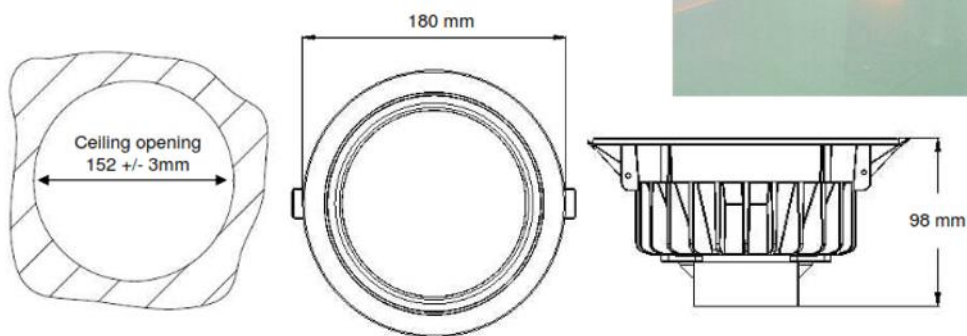
- \* Emissione luminosa uniforme grazie all'utilizzo di LED ad alta efficienza.
- \* Design semplice ed elegante, facile da installare, nessuna manutenzione.
- \* Disegnata per durare fino a 13 anni.
- \* Consumi ridotti, bassa temperatura di funzionamento: nessun incremento della temperatura ambiente.
- \* Accensione immediata.
- \* Ecologica, non contiene materiali tossici
- \* Assenza emissioni UV e sfarfallamento.
- \* Immune alle interferenze radio

## Applicazioni

Da interno: uffici, negozi, banche, hotels, ristoranti, ospedali, università, costruzioni residenziali e commerciali



## Dimensioni



	Temperatura colore (K) tipica	Angolo del fascio luminoso	CRI (%)	Flusso (lm)	Lux L=1Mt
CW	5700	90°	80	1200	500
NW	4300	90°	80	1200	500
WW	3000	90°	80	1100	430

Led Lighting

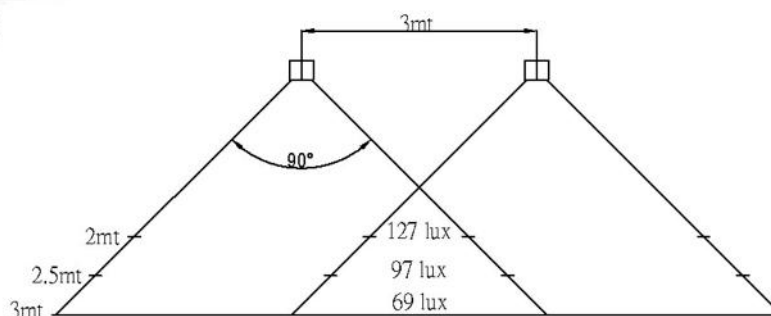
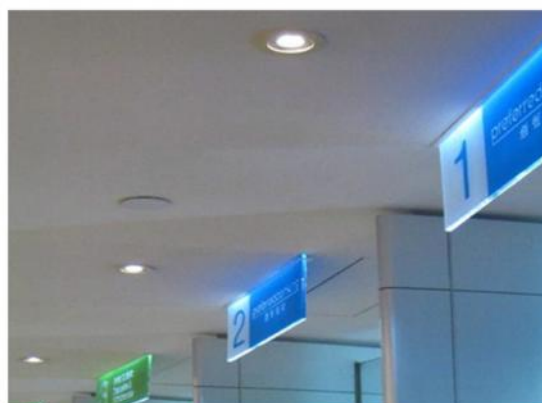
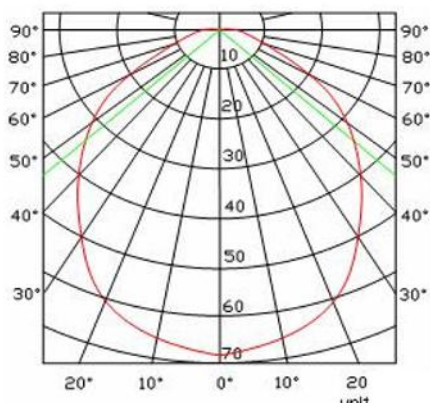


# DOWNLIGHT 15W

## Specifiche tecniche

Umidità relativa	85% max
Temperatura d'esercizio	-15~50°C
Temperatura di stoccaggio	-20~60°C
Alimentazione	AC 90-264V
Consumo	15W
Fattore di potenza	>0.9
Durata (T=25°C)	25.000 ore
Struttura	Alluminio

## Dati fotometrici



## Intensità a 3 Mt

Angolo	0	10	20	30	40	50	60	70	80	90
Lux	69	67	60	50	40	32	20	10	6	4

Telicom Technology S.r.l. © Copyright All right reserved - Telicom Technology S.r.l. reserves the right to modify the specifications without notice - 21/01/13

Led Lighting



UNI EN ISO 9001:2008  
ISO/TS 16949:2009